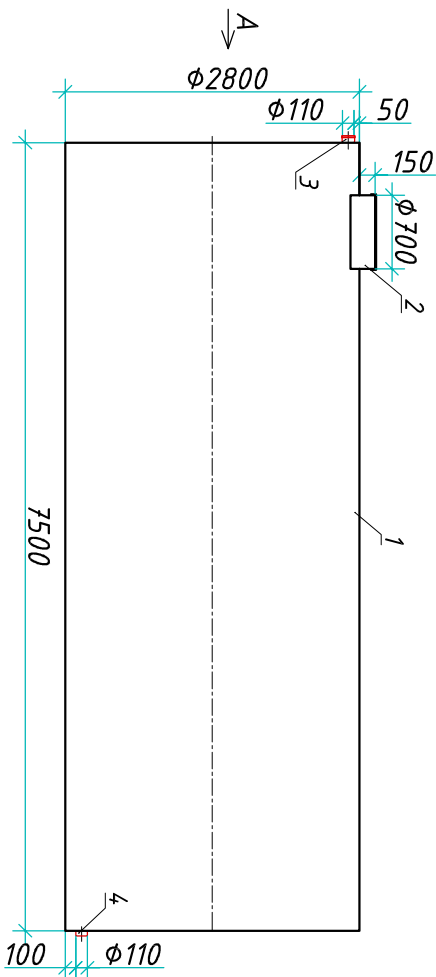


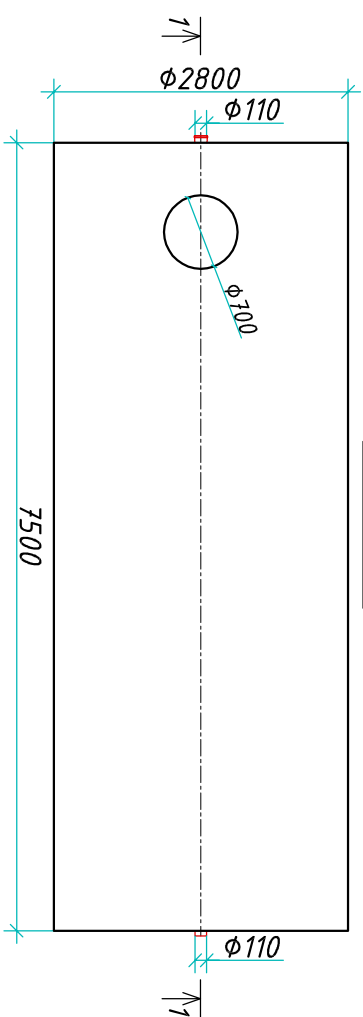
Резервуар "Вюрпласт ЕРРГ 4.5-2800/7500"

Приложение N _____
 К договору поставки N _____ от _____
 Спецификация N _____

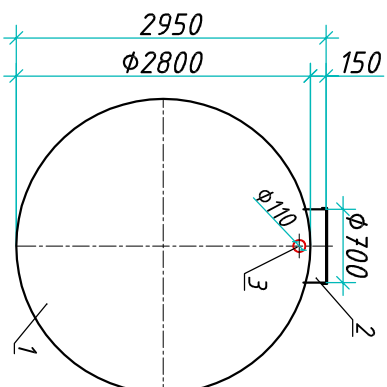
Разрез 1-1



Вид сверху



Вид А



Транспортировочный вес оборудования - 1480 кг
 Вес оборудования в аварийном состоянии - 48000кг

Экспликация оборудования и сооружений N _____

Поз.	Наименование	Кол-во	Мат-ал	Примечание
1	Корпус	1	ПП	D=2800мм, L=7500мм
2	Горловина с крышкой	1	ПП	D=700мм, H=150мм
3	Подводящий патрубок (распределитель)	1	ПП	DN/OD 110
4	Отводящий патрубок	1	ПП	DN/OD 110

000 "Вюрпласт"

Резервуар

Изм.	Лист	Документ	Подпись	Дата	Статус	Листов
Разработ.	Нижник Е.Ю.					1
Проверил	Ширяев В.В.					1
"Вюрпласт ЕРРГ 4.5-2800/7500"						1
www.vloplast.com т.+7 (861) 212-97-00						1

ВЮРПЛАСТ

Инв. N подл.	Подпись и дата	Взам. инв. N

Дата _____
 Подпись _____
 М.П. _____

Дата _____
 Подпись _____
 М.П. _____